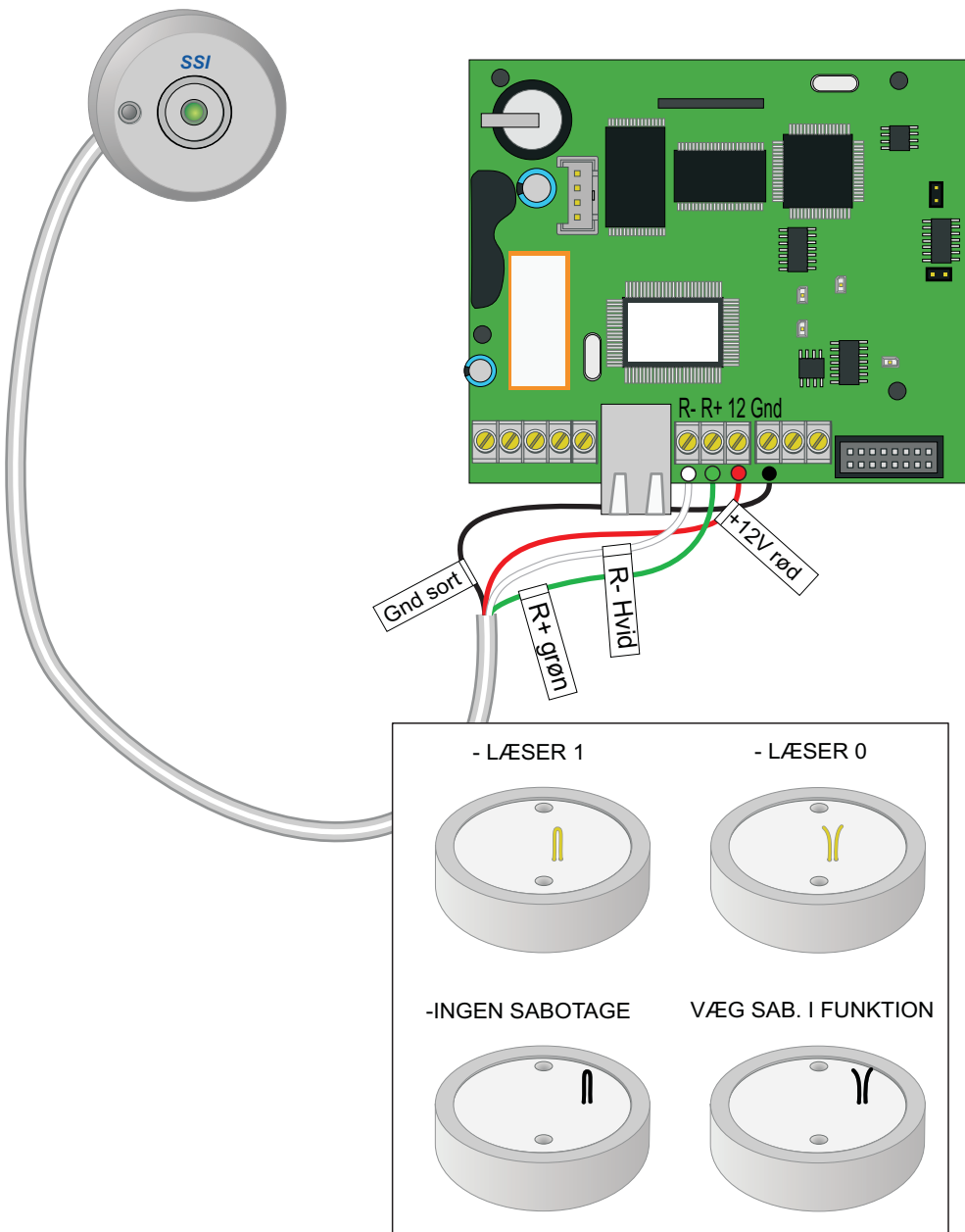
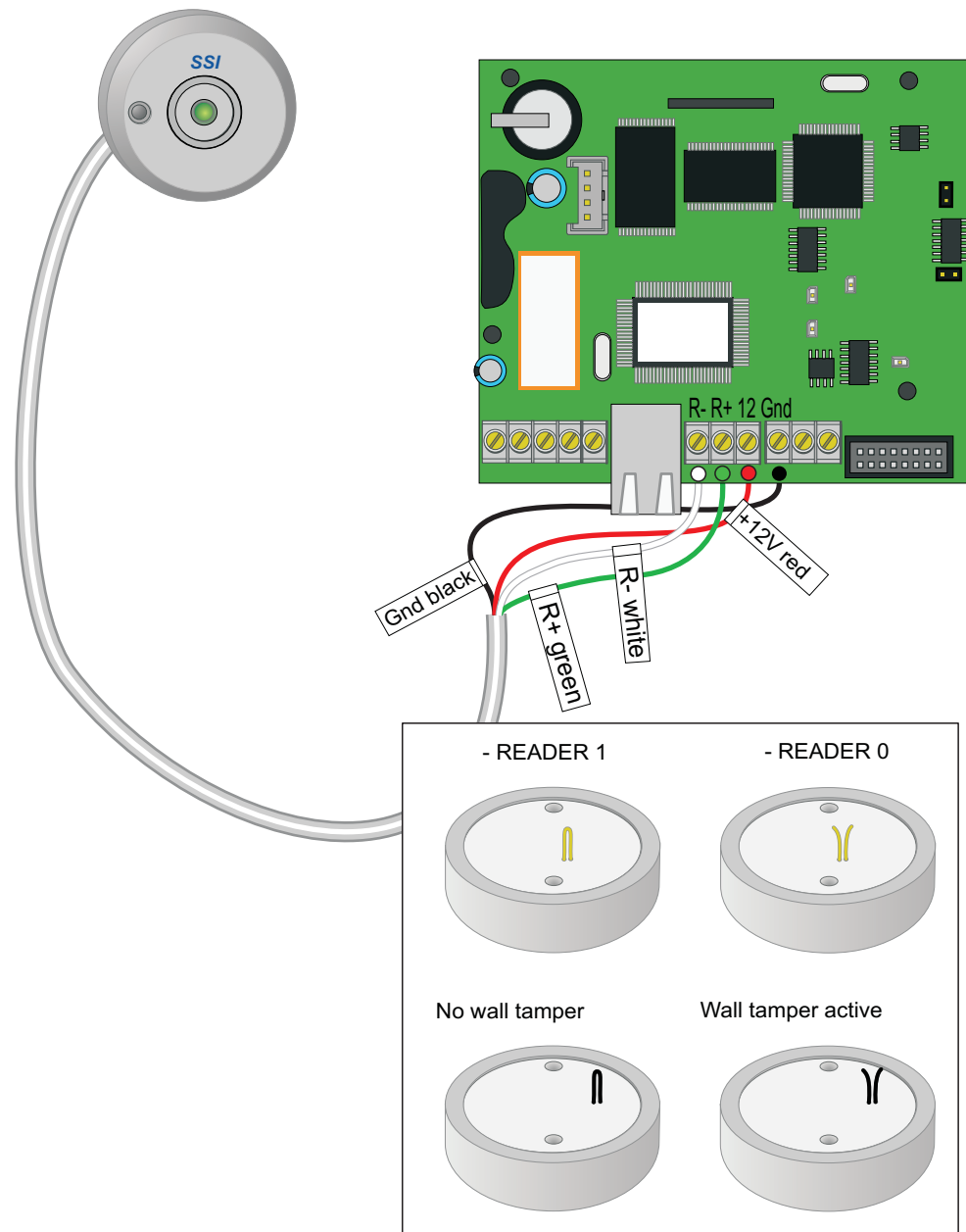


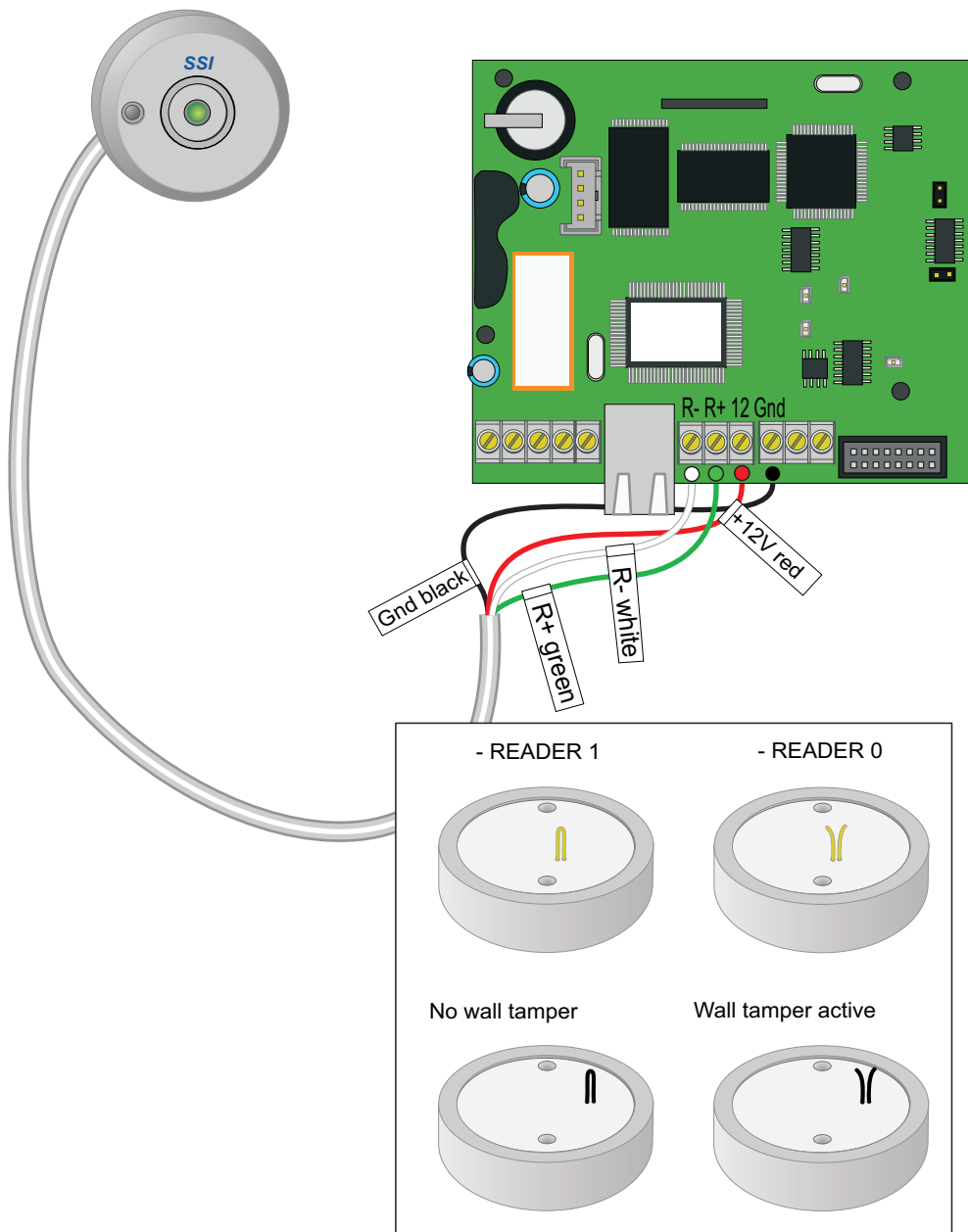
MANUAL 2200.8022



MANUAL 2200.8022



MANUAL 2200.8022



MANUAL 2200.8022

