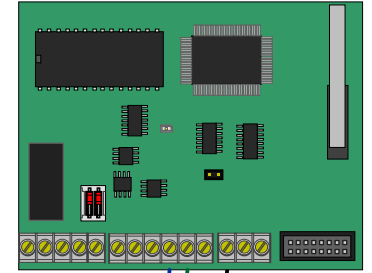
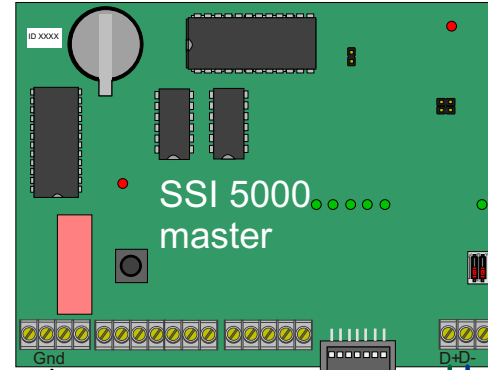
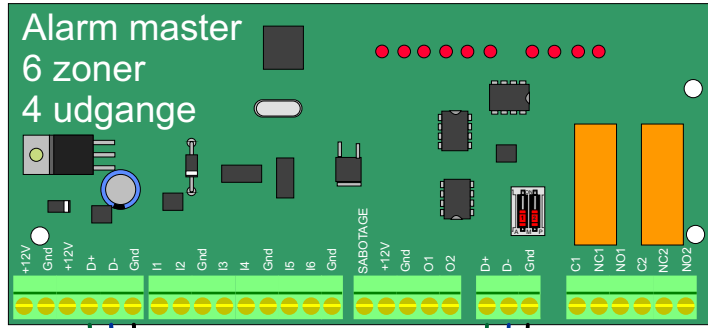
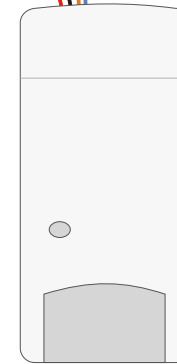
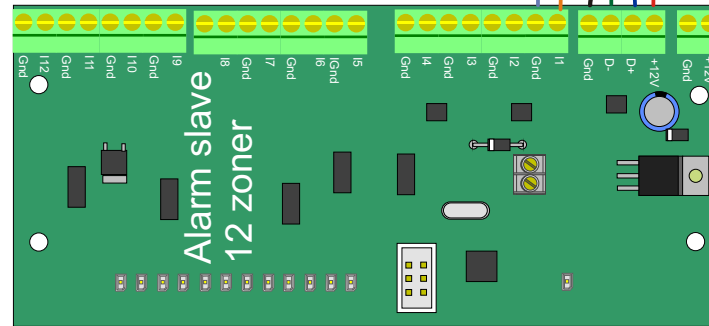
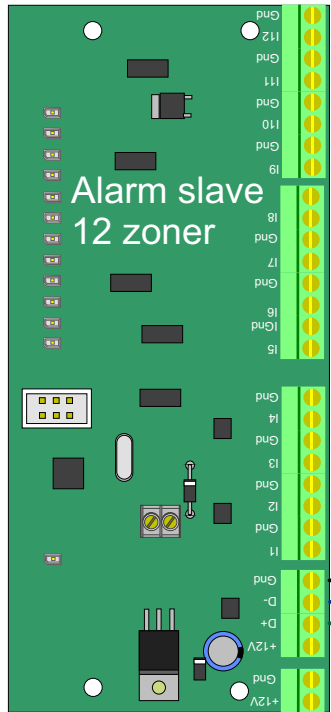


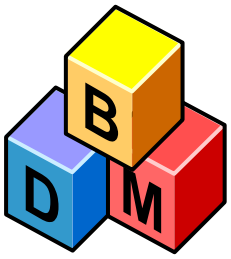
Alarm SSI 6000



Hoved bus

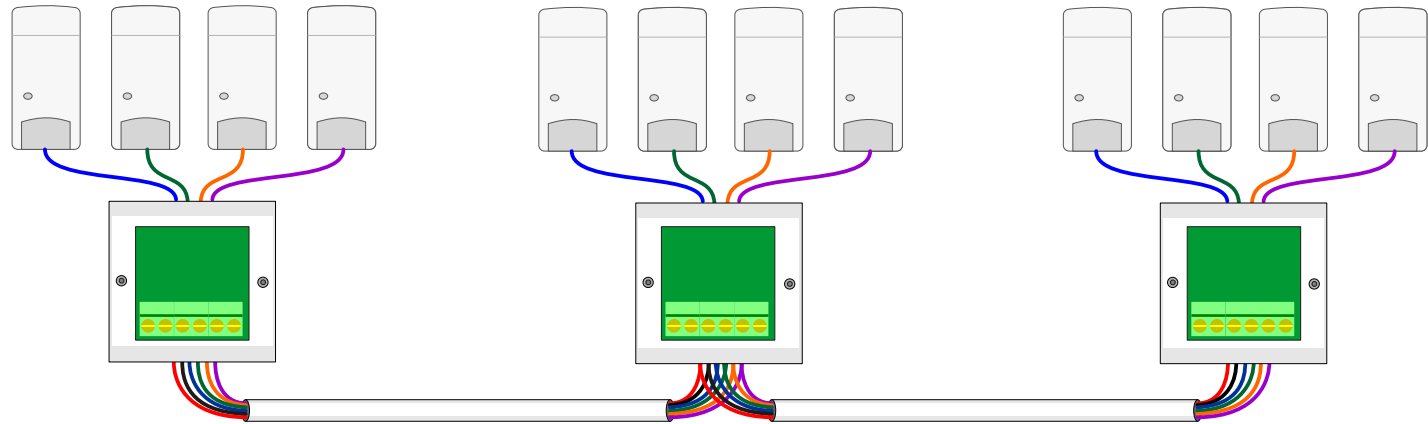
Alarm slave bus



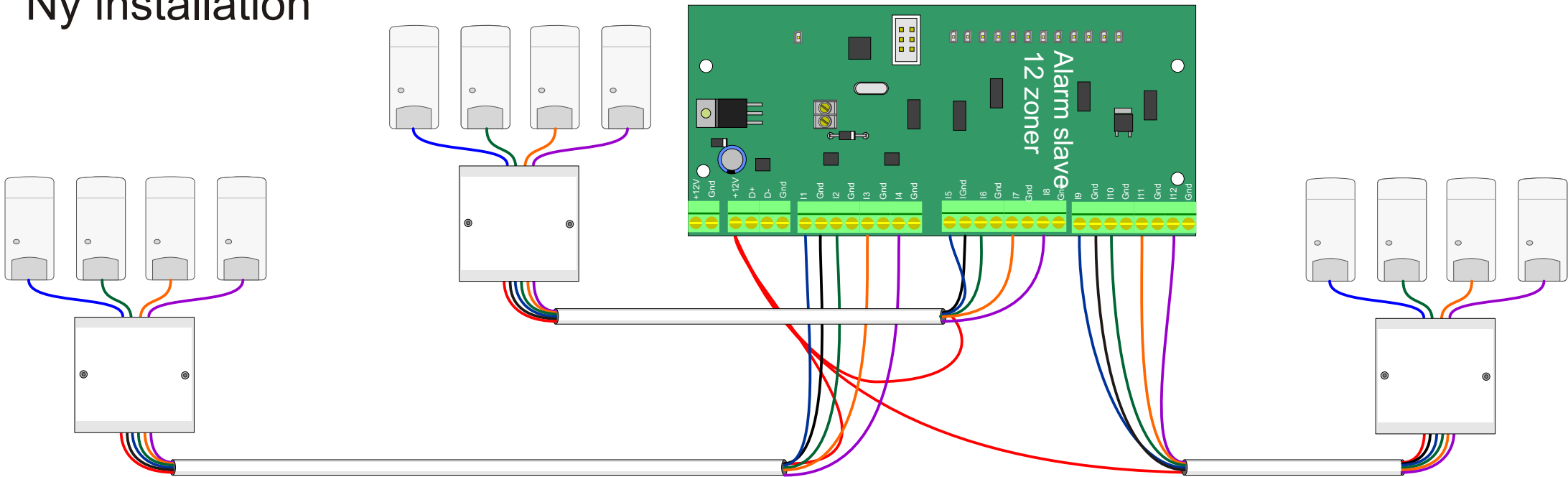


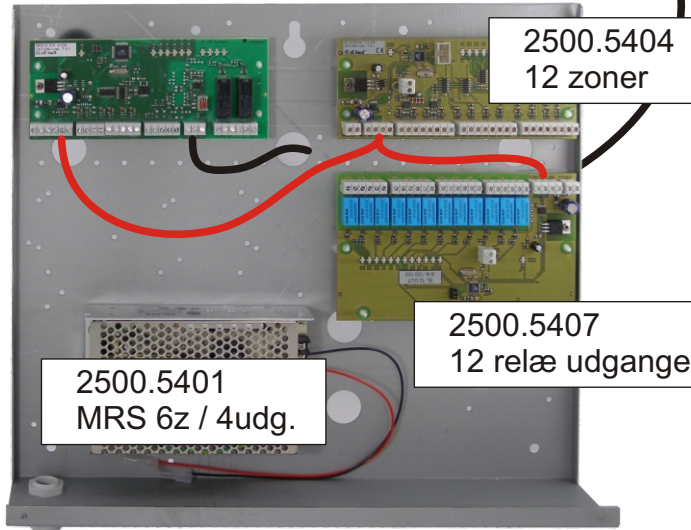
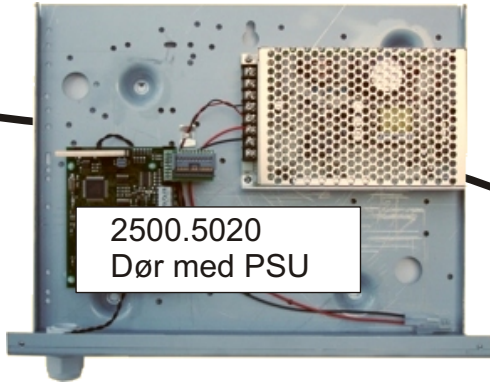
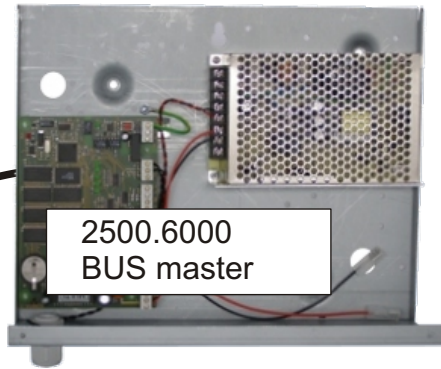
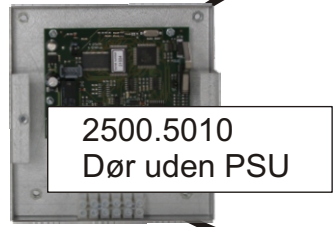
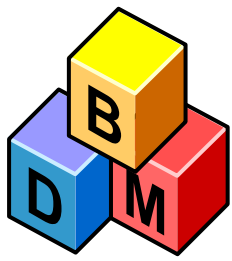
Alarm SSI 6000
Udskiftning af
alarm

Gammel installation

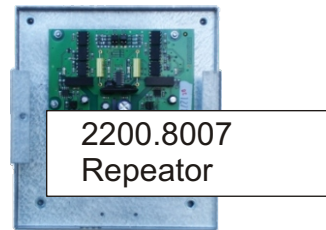


Ny installation

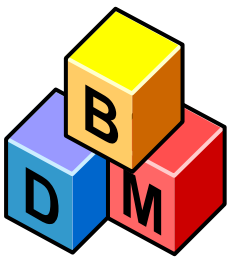




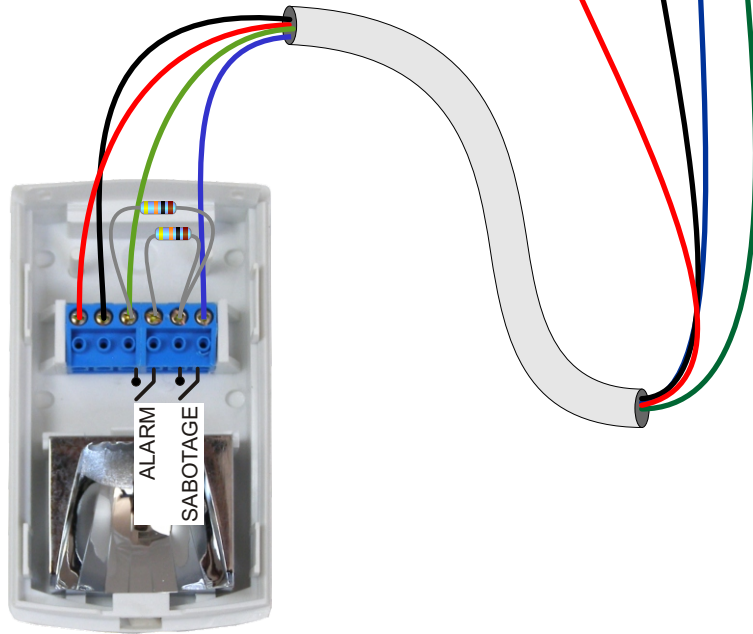
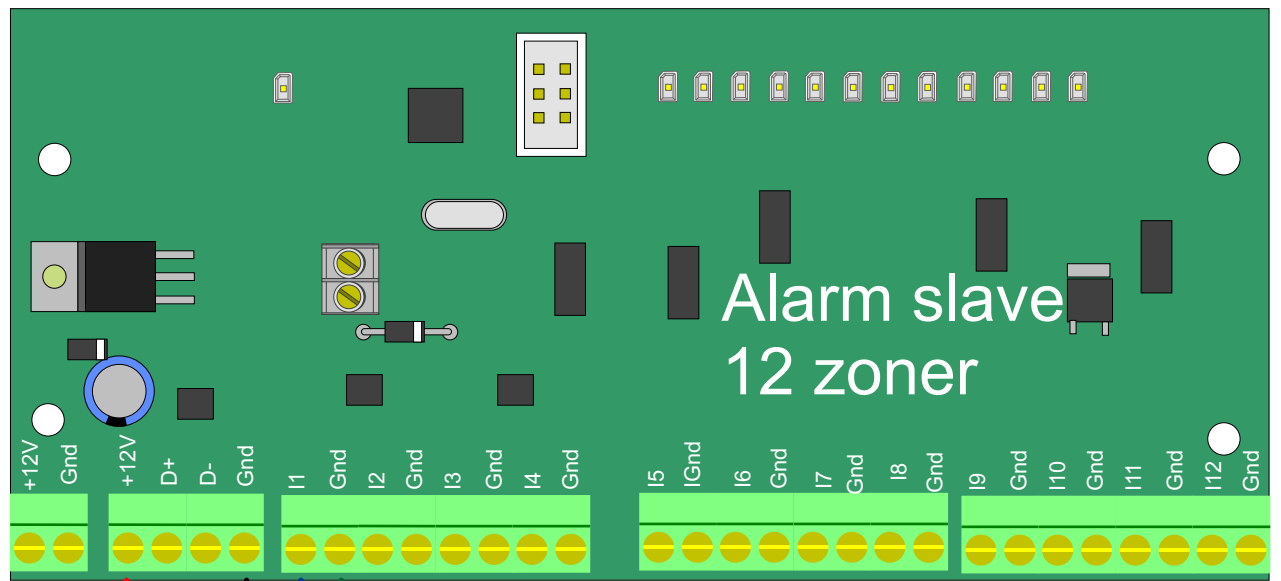
RS 485 kommunikation
Parsnoet - skærmet
+12V -Gnd **D+** **D-**

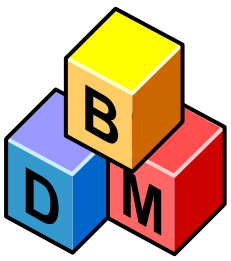


30 enheder / 750 meter
pr. Streng
Repetor for ny streng

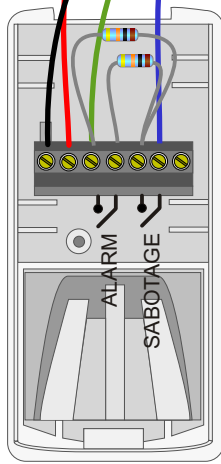
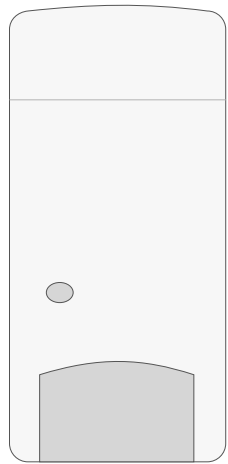
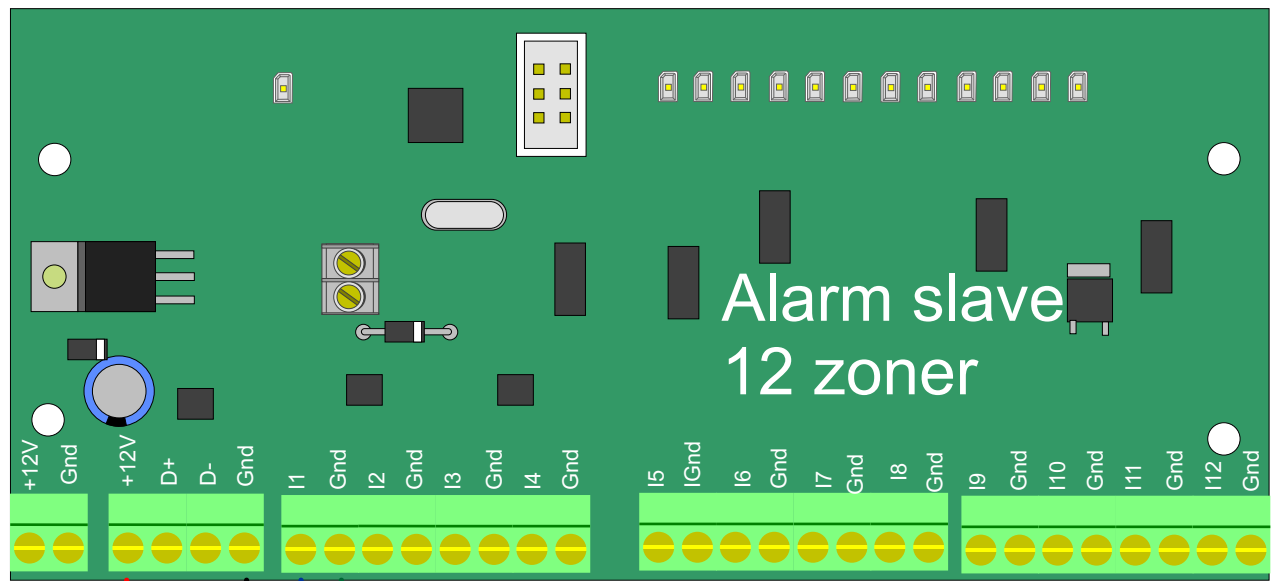


Alarm SSI 5-6000
3V94 og op
detektor
2000.1473
DT-309M

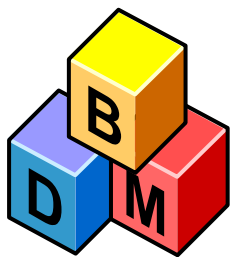




Alarm SSI 5-6000
3V94 og op

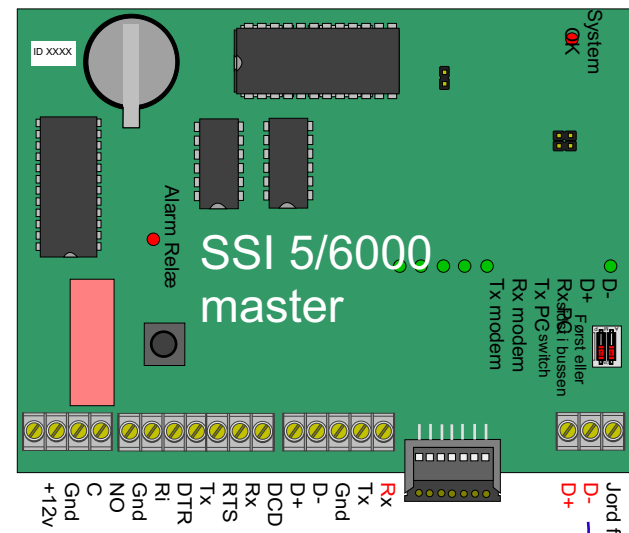
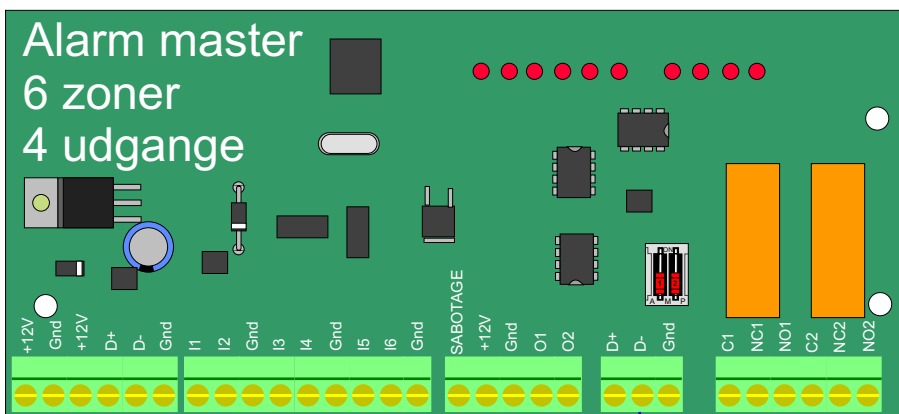


EV 110

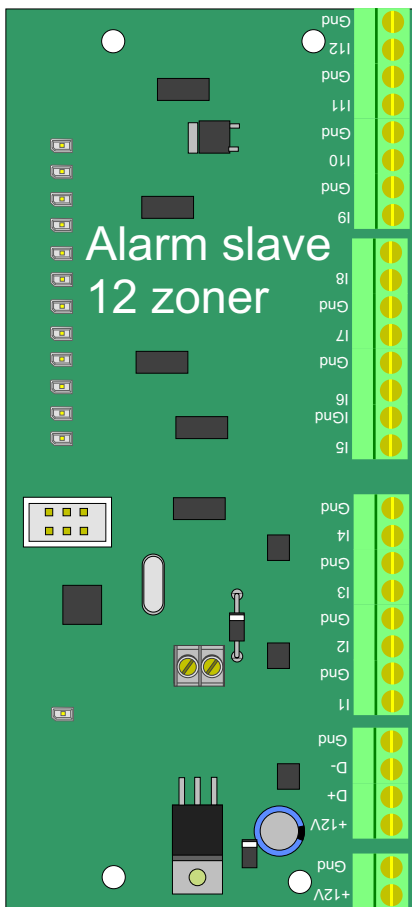


Alarm SSI 6000

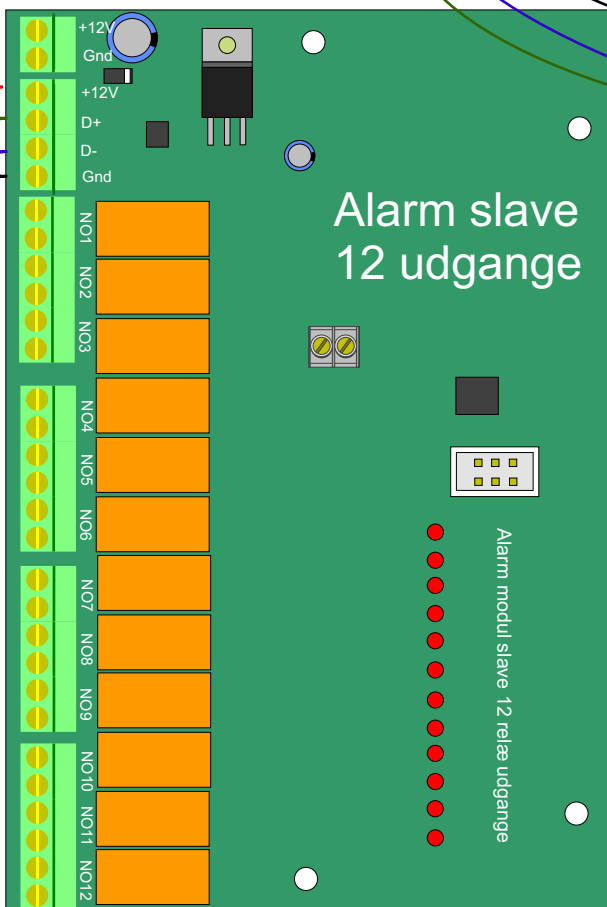
VARENUMMER : 2500.5401



VARENUMMER : 2500.5401



VARENUMMER : 2500.5401



Info: Til hvert alarm master kan der tilhøre 2 slaver, zoner eller udgange og en blanding af begge dele.
Zonen er en analog eller digital indgang og kan bruges både som dobbelt balanceret alarm kredsløb eller til feks. Temperatur.
Bemærk at forbindelsen til slaverne er via anden bus - ikke hoved bus forbindelsen.
Modulerne findes til både IP og BUS mastere.