

# KODETASTATUR MED PROXIMITY LÆSER 125KHZ STANDARD



**Varenr. 2000.1610**  
Valgfri kodelængde 2-6  
cifre 3x4 trykknapper  
med blåt lys

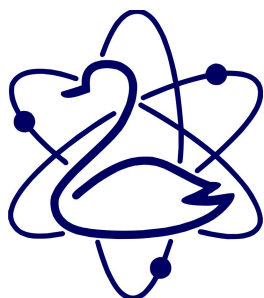


**Varenr. 2000.1615**  
Valgfri kodelængde 2-6  
cifre 2x6 trykknapper  
med blåt lys



**Varenr. 2000.1630**  
Valgfri kodelængde 2-6  
cifre 3x4 trykknapper  
med blåt lys

Relæ 1: 1000 koder/brikker - Relæ 2: 10 koder/brikker.  
3 adgangsformer: Kun med kort/brik, med kort/brik eller kode og med både  
kort/brik og kode. Aktiveringstid: TIL/FRA eller timer (01-99 sekunder).



**SSIHuset**  
**Svane Electronic**

Arildsvej 27, Gråmose, DK-7442 Engesvang  
kunde@svane-el.com [www.svane-el.dk](http://www.svane-el.dk)

Tillykke med valget af et af vore kodetastaturer med proximity læser. Det er vores ønske, at De bliver tilfreds med produktet.

Tastaturet kan monteres ved dør eller port. Det er vandtæt IP65 og derfor velegnet til både indendørs og udendørs montering.

Vores 2 års garanti dækker imod fabriksfejl på selve produktet, ikke på installationen. Skulle I imod forventning opleve eventuelle svagheder, så bør disse indberettes med det samme.

Vi har i vores sortiment flere typer tastaturer hvor kode, kort og brikker kan anvendes. Kig på hjemmesiden [www.svane-el.dk](http://www.svane-el.dk), hvor hele udvalget af kodetastaturer, brikker og kort er at finde. Her kan I også finde instruktionsvideoer, hvor vi viser hvordan man programmerer og betjener tastaturerne.

Spørgsmål kan altid rettes til service afdelingen på +45 70253010 eller via mail til [kunde@svane-el.com](mailto:kunde@svane-el.com) Vi besvarer opkald og mails alle hverdage!

### Hjælp til et andet projekt

Vi projekterer installationer på alle produkter og alle steder, så ring så vi kan gennemgå tingene og finde den bedste løsning.

Vores hovedområder er følgende:

Tyverialarmer trådførte og trådløse via hybrid alarm med indbygget telefonsender via GSM. Hegnssikring i flere varianter bl.a. perimetersikring.

Adgangskontrolsystemer - små og store installationer.

CCTV/ kameraovervågning – inde og ude med alle typer kameraer.

GSM sendere til overvågning eller tænd/sluk lys eller varme.

Låse i mange varianter f.eks. magnet holdelåse eller boltlåse.

Strømforsyninger 12-24V / 1,5-11A til stikkontakt, som modul eller monteret i kasse.

Vi imødeser jeres henvendelser og står klar med professionel hjælp og gode priser!

### **Svane Electronic ApS**

Arildsvej 27, Gråmose  
DK-7442 Engesvang  
Mail: [kunde@svane-el.com](mailto:kunde@svane-el.com)  
Tlf: +45 70253010  
[www.svane-el.dk](http://www.svane-el.dk)





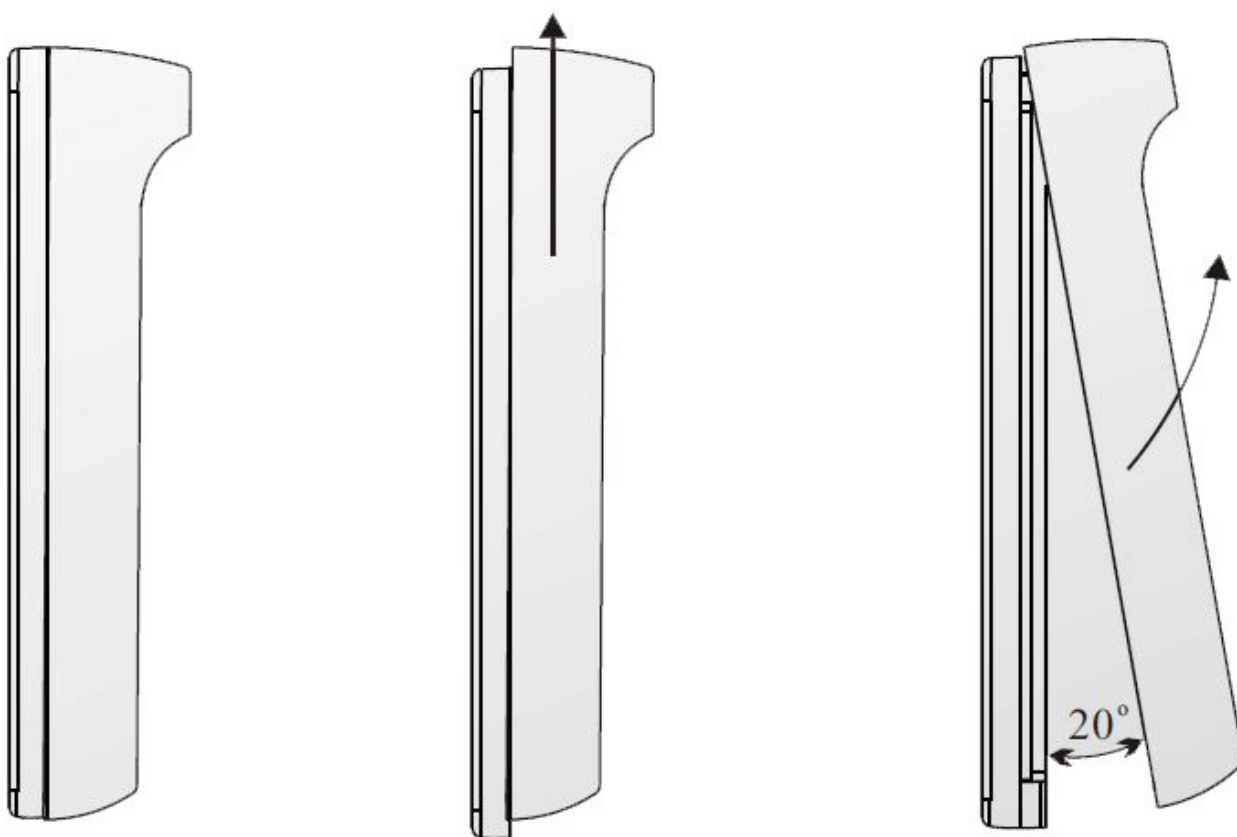
## Specifikationer

- Med indbygget EM proximity 125KHz læser.
- Frekvens: 125KHz. Standard.
- Læseafstand: 5cm.
- Relæ 1: op til 1000 adgangskoder & kortholdere.
- Relæ 2: op til 10 adgangskoder.
- Kort adgang, kode adgang og kombineret adgang.
- Digital tastatur drift.
- Indbygget valgfri funktion.
- Overvåget timer, genstart med strøm og genoprettelse kan ved hjælp af overvågning tilsluttes til de eksterne udtryk.
- Dobbelt relæ udgange.
- Låsens aktiveringstid: 01 ~ 99 sekunder eller 00 som TIL/FRA.
- Tæthed: IP 65.
- Dimensioner i mm: **DH16A-10T**: 76\*120\*22 og **DH16A-15T**: 44\*152\*24.
- Dobbelt relæ udgange til døråbningen, dør status indikator og 2 stk. udtryk.

## Installation

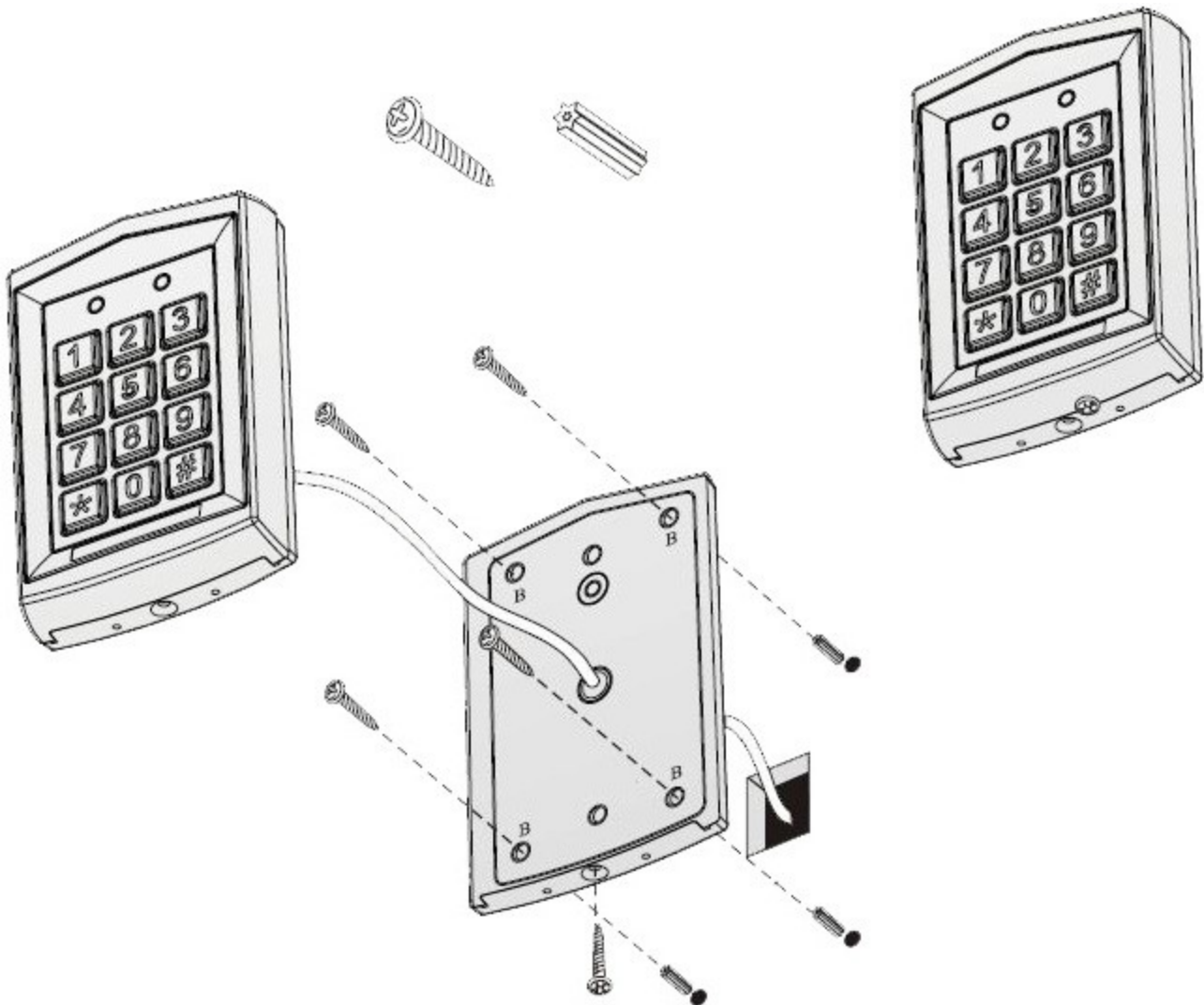
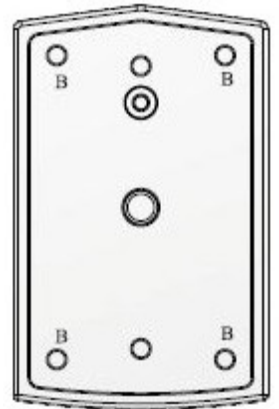
### Afmontering af dæksel

1. Åbn dækslet forsigtigt og følg instruktionen. Der må ikke foretages store ryk.
2. Inden dækslet skubbes ud, skal det skubbes et par millimeter op (se billede 2).
3. Løft nu dækslet ud foruden i ca. 20 grader og dækslet kan nu forsigtigt løftes af.



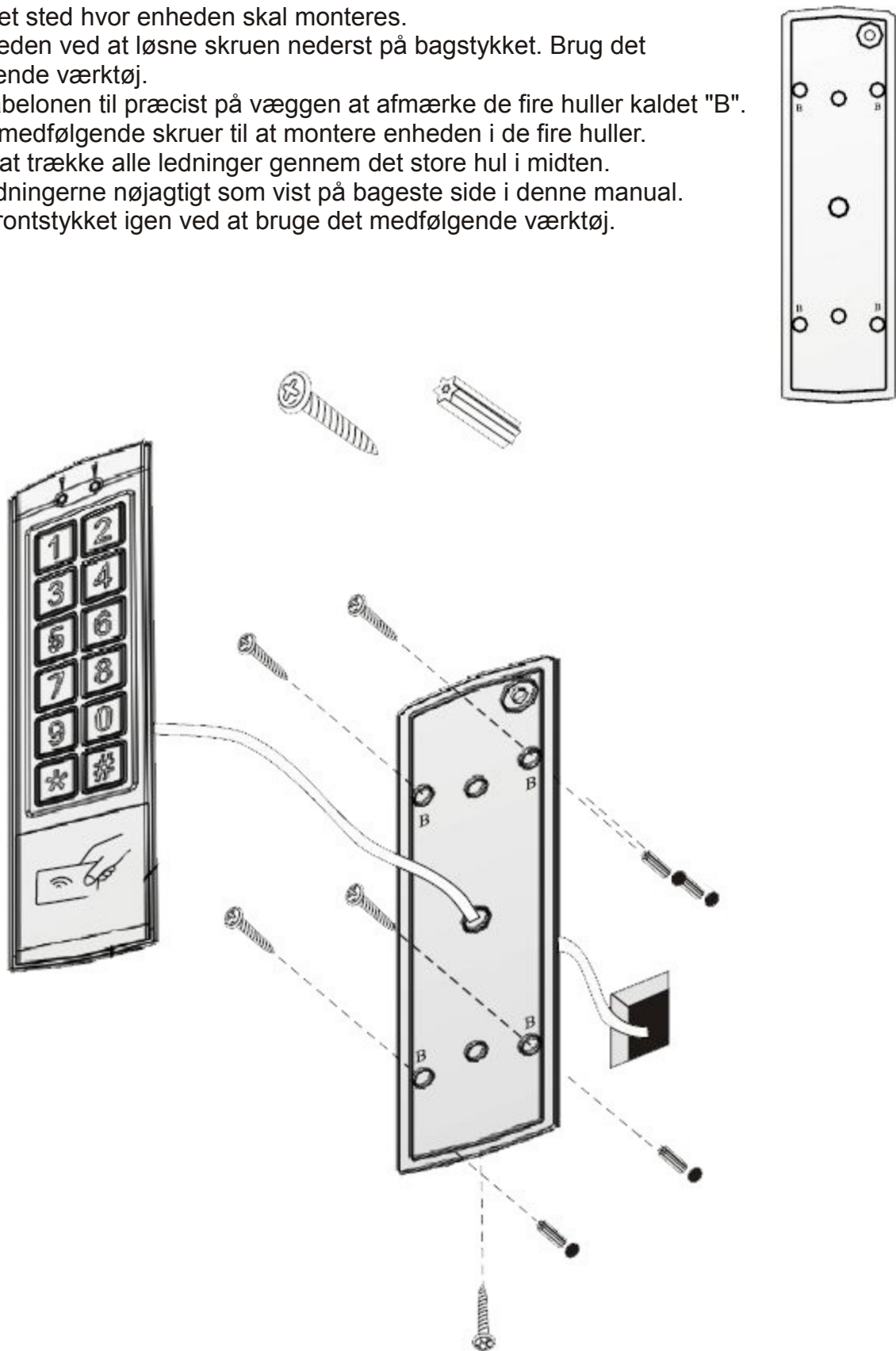
## Montering model 10 og 30

1. Udpeg det sted hvor enheden skal monteres.
2. Åbn enheden ved at løsne skruen nederst på bagstykket. Brug det medfølgende værktøj.
3. Brug skabelonen til præcist på væggen at afmærke de fire huller kaldet "B".
4. Brug de medfølgende skruer til at montere enheden i de fire huller. Sørg for at trække alle ledninger gennem det store hul i midten.
5. Tilslut ledningerne nøjagtigt som vist på bageste side i denne manual.
6. Monter frontstykket igen ved at bruge det medfølgende værktøj.



## Montering model 15

1. Udpeg det sted hvor enheden skal monteres.
2. Åbn enheden ved at løsne skruen nederst på bagstykket. Brug det medfølgende værktøj.
3. Brug skabelonen til præcist på væggen at afmærke de fire huller kaldet "B".
4. Brug de medfølgende skruer til at montere enheden i de fire huller. Sørg for at trække alle ledninger gennem det store hul i midten.
5. Tilslut ledningerne nøjagtigt som vist på bageste side i denne manual.
6. Monter frontstykket igen ved at bruge det medfølgende værktøj.



## Betjening

2 stk. relæer kan programmeres til at aktivere forskellige enheder.

Op til 1000 brugerkort eller valgfri koder kan gemmes under relæ 1, mens 10 brugerkort eller koder kan gemmes under relæ 2.

Desuden kan relæ 1 programmeres til at arbejde under tre forskellige muligheder for at åbne låsen:

- Kun adgang med kort
- Adgang med kort eller kode
- Kombineret adgang.

Relæ 2 kan programmeres som dørklokkefunktion, så uden de 10 koder.

Fabrikskoden/teknikerkoden for tilgang til programmeringsmenuen er: **1234**

For at komme ind i programmeringsmenuen, tast koden to gange: **1234 & 1234**

Statusindikatoren vil lyse orange når menuen er aktiveret.

## Adgangsopsætning

Gå ind i menuen. (**1234 & 1234**)

Adgang kun med kort:

**Tast \* & 0** (Indikatoren blinker orange) **0 & 0** (Indikatoren bliver konstant orange og langt BIB høres).

Adgang med kort eller kode:

**Tast \* & 0** (Indikatoren blinker orange) **0 & 1** (indikatoren bliver konstant orange og langt BIB høres).

Adgang med kombineret kort og kode:

**Tast \* & 0** (Indikatoren blinker orange) **0 & 2** (indikatoren bliver konstant orange og langt BIB høres).

Tast # for at forlade programmeringen.

## Tilføj eller slet bruger kort/brik og kode for relæ 1

Gå ind i menuen. (**1234 & 1234**)

Indtast et nummer mellem **000** til **999** (Indikatoren blinker orange. Hvis indikatoren lyser rødt betyder det at det indtastede nummer er optaget).

For at tilføje et kort/brik, indlæs kortet/brik. Hvis indlæsningen er udført korrekt vil der lyde et langt BIB. Tast herefter # for at bekræfte. Gentag for at tilføje flere brikker eller kort.

For at tilføje en kode, indtast 4 cifret kode **XXXX**. Hvis indlæsningen er udført korrekt vil der lyde et langt BIB. Gentag for at tilføje flere koder.

For at slette data på et nummer, tast pladsnummeret og tast \* & \* (2 x stjerne) - F.eks. 003 \*\*. (Indikatoren blinker grønt når nummeret er ledigt).

Tast # for at forlade programmeringen.



## Tilføj eller slet bruger kort eller kode for relæ 2

Gå ind i menuen. (1234 & 1234)

**Tast \* & 4** (Indikatoren blinker orange) Tast et nummer mellem **00** til **09** (Indikatoren vil blinke orange. Hvis indikatoren lyser rødt betyder det at det indtastede nummer er optaget).

For at tilføje et kort, indlæs kortet eller indtast 4 cifret kode XXXX. Hvis indlæsningen er udført korrekt vil der lyde et langt BIB. Gentag for at tilføje flere.

For at slette data på et nummer, tast pladsnummeret og tast \* & \* (Indikatoren blinker grønt når nummeret er ledigt).

Tast # for at forlade programmeringen.

## Opsætning af aktiveringstid for relæ 1

Gå ind i menuen. (1234 & 1234)

**Tast \* & 1** (Indikatoren blinker orange) tast et tal imellem **00** til **99** (Indikatoren vil blinke orange). (Der høres et langt BIB).

**01 til 99** er aktiveringstid i sekunder. For eksempel svarer "05" til 5 sekunders aktiveringstid. Hvis aktiveringstid sættes til 00 vil det betyde **TIL/FRA**, man skal læse kort eller indtaste koden for at åbne døren med det samme, og derefter læse kort eller indtaste koden igen for at låse døren.

Tast # for at forlade programmeringen.

## Opsætning af aktiveringstid for relæ 2

Gå ind i menuen. (1234 & 1234)

**Tast \* & 5** (Indikatoren blinker orange) tast et af numrene fra **00** til **99** (Indikatoren vil blinke orange). (Der høres et langt BIB).

**01 til 99** er aktiveringstid i sekunder. For eksempel svarer "05" til 5 sekunders aktiveringstid. Hvis aktiveringstid sættes til 00 vil det betyde **TIL/FRA**, man skal læse kort eller indtaste koden for at åbne døren med det samme, og derefter læse kort eller indtaste koden igen for at låse døren.

Tast # for at forlade programmeringen.

## Slette alle brugerkort og koder – tilbage til fabriksværdi

### Slette alle brugere

Gå ind i menuen. **(1234 & 1234)**

**Tast \* & 8** (Indikatoren blinker orange). **Tast 8 & 8.**

(Gentagende BIB vil høres og indikatoren lyser konstant orange).

Tast # for at forlade programmeringen.

### Reset tastatur tilbage til fabriksværdi

Gå ind i menuen. **(1234 & 1234)**

**Tast \* & 8** (Indikatoren blinker orange) **Tast 9 & 9.**

(BIB vil høres og indikatoren lyser konstant orange. Når indikator lyser grønt er tastaturet resat).

Tast # for at forlade programmeringen.

Hvis operationen ikke lykkes vil der høres små BIB BIB lyde.

Hvis ingen operationer udføres vil enheden vende tilbage til normal tilstand efter 30 sekunder. Her vil også høres små BIB BIB lyde.

Hvis et kort eller en kode indlæses i adgangs opsætningen vil enheden vende tilbage til normal tilstand efter 5 sekunder. Her vil også høres små BIB BIB lyde.

- Når relæ 1 er aktiveret vil dørindikatoren lyse grønt.
- Når relæ 2 er aktiveret vil dørindikatoren lyse rødt.

Hvis kodeordet er glemt, tag strømmen fra og hold # nede, mens tastaturet tændes igen.

Efter BIB lydene vil koden være resat til fabriksværdi: Den sidst anvendte kodelængde vælges:

12

123

1234

12345

123456

**N.B.** (2000.1620 skal først slukkes, og så tændes og først herefter tryk på \* i 3 sekunder).

## Ændre administrator-kode (fabrikskode/teknikerkode)

Gå ind i menuen. **(1234 & 1234)**

**Tast \* & 3** (Indikatoren blinker orange) indtast nyt 4-cifret kodeord XXXX og gentag det.

Tast # for at forlade programmeringen.

## Væg sabotage funktion

Den indbyggede buzzer vil give en kontinuerlig bib, hvis sensoren er udsat for direkte lys. Buzzeren vil slukke automatisk efter 60 sekunder. Hvis lyset ikke længere detekteres, indtast administrator koden.

## Væg sabotage funktion TIL/FRA

Gå ind i menuen. (1234 & 1234)

Tast \* & 6 (Indikatoren blinker orange) tast 0 & 1 (Et langt BIB høres og indikatoren bliver konstant orange). Væg sabotage funktion er slået **FRA**.

Tast \* & 6 (Indikatoren blinker orange) tast 0 & 2 (Et langt BIB høres og indikatoren bliver konstant orange). Væg sabotage funktion er slået **TIL**.

Tast # for at forlade programmeringen.

## Dørklokkefunktion TIL/FRA

Gå ind i menuen. (1234 & 1234)

Tast \* & 2 (Indikatoren blinker orange) tast 0 & 1 (Et langt BIB høres og indikatoren bliver konstant orange). Den valgfri funktion er slået **FRA**.

Tast \* & 2 (Indikatoren blinker orange) tast 0 & 2 (Et langt BIB høres og indikatoren bliver konstant orange). Den valgfri funktion er slået **TIL**.

Tast # for at forlade programmeringen.

Funktionen i relæ 2 for dørklokke er tilgængelig, hvis dørklokke funktion er slået TIL, men dørlås funktionen er slået FRA.

Tast \* i standbytilstand, relæet klikker én gang og dørklokken ringer.

## Tilføj masterkort (kun for relæ 1)

Gå ind i menuen. (1234 & 1234)

Tast \* & 7 (Indikatoren blinker grønt. Hvis indikatoren lyser rødt er der allerede tilføjet et masterkort).

Tast \* & \* for at slette data for et allerede tilføjet masterkort. (Indikatoren lyser grønt).

Indlæs kortet og et langt BIB høres. Kortet er tilføjet.

Tast # for at forlade programmeringen.

## Brug masterkortet til at gå ind i opsætningsmenuen

Indlæs masterkortet og indikatoren vil blinke orange og et langt BIB høres. Man er nu inde i menuen.

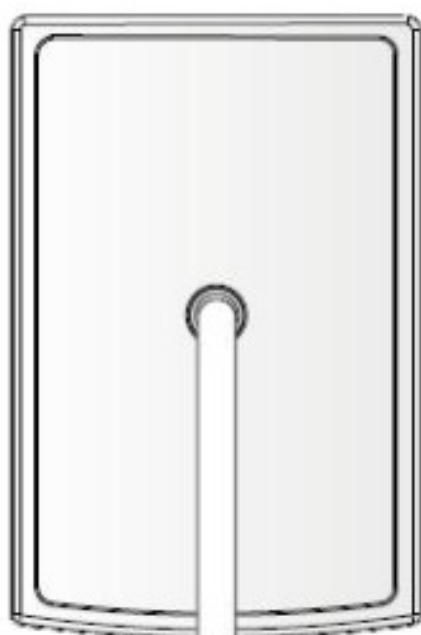
Indlæs masterkortet igen og indikatoren vil blive grøn og gentagne BIB høres. Man er nu ude af menuen.

Hvis et forkert kort eller en forkert kode indlæses 5 gange vil enheden være låst i 60 sekunder.

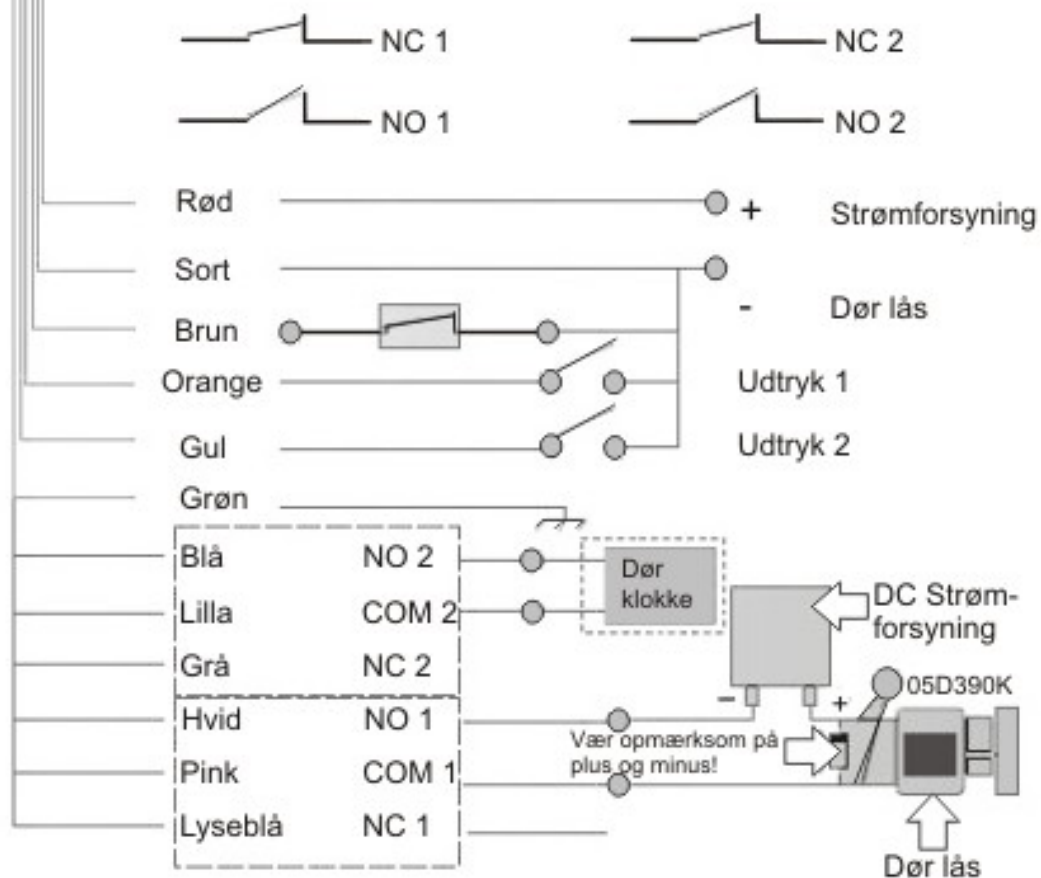
Dørens status: Når nogen kommer ind af døren og lukker døren vil enheden automatisk låse døren med det samme, selv om aktiveringstiden endnu ikke er udløbet.

**N.B. Bruger-koden SKAL være en anden end administratorkoden  
Koden for relæ 1 SKAL være en anden end koden for relæ 2.**

# Tilkoblingskema



<b>Rød</b>	Forsyning + DC12-15V
<b>Sort</b>	Forsyning GND - 0V
<b>Brun</b>	Dørmagnetsensor
<b>Orange</b>	Udtryk for relæ 1
<b>Gul</b>	Udtryk for relæ 2
<b>Grøn</b>	Skærmet jordforbindelse
<b>Blå</b>	NO2
<b>Lilla</b>	COM2
<b>Grå</b>	NC2
<b>Hvid</b>	NO1
<b>Pink</b>	COM1
<b>Lyseblå</b>	NC1



## Programmering

### Ændring af kodelængde fra 2-6 cifre

	Fabrikskode/teknikerkode 1234	Kommando	LED
1	Fabrikskode to gange	1234 & 1234	Højre LED skifter til orange
2	Kode for skift af kodelængde	* & 9	Højre LED begynder at blinke orange
3	Menu for valg af kodelængde	0 & 4	Bib
4	Indtast kodelængde 2,3,4,5,6	6 (cifre)	Gentagende Bib = ok/ 3xBib = eksisterende kodelængde valgt

**Vigtigt: Ved ændring af kodelængde vil alle kort og koder blive slettet.**

**Fabrikskode vil være ved: 2 cifre 12, 3 cifre 123, 4 cifre 1234, 5 cifre 12345, 6 cifre 123456**

### Ændring af fabrikskode/teknikerkode

	Fabrikskode/teknikerkode 1234	Kommando	LED
1	Fabrikskode to gange	1234 & 1234	Højre LED skifter til orange
2	Kode for skifte fabrikskode	* & 3	Højre LED begynder at blinke orange
3	Indtast ny kode 2 gange	9876 & 9876	Højre LED skifter til orange
4	Afslutning	#	Højre LED skifter til grøn

### Opsætning af relæ 1 aktiveringstid

	Fabrikskode/teknikerkode 1234	Kommando	LED
1	Fabrikskode to gange	1234 & 1234	Højre LED skifter til orange
2	Kode for relæ aktiveringstid	* & 1	Højre LED begynder at blinke orange
3	Indtast aktiveringstid 01-99 sek.	00=TIL/FRA 01-99	Højre LED skifter til orange
4	Afslutning	#	Højre LED skifter til grøn

### Opsætning af relæ 2 aktiveringstid

	Fabrikskode/teknikerkode 1234	Kommando	LED
1	Fabrikskode to gange	1234 & 1234	Højre LED skifter til orange
2	Kode for relæ aktiveringstid	* & 5	Højre LED begynder at blinke orange
3	Indtast aktiveringstid 01-99 sek.	00=TIL/FRA 01-99	Højre LED skifter til orange
4	Afslutning	#	Højre LED skifter til grøn

### Opsætning af adgangsniveau

	Fabrikskode/teknikerkode 1234	Kommando	LED	Buzzer
1	Fabrikskode to gange	1234 & 1234	Højre LED skifter til orange	
2	Kode for at vælge kort/kode	* & 0	Højre LED blinker orange	
<b>Herefter kan vælges følgende funktioner</b>				
3	Kommando "Kun kort"	0 & 0	Højre LED skifter til orange	Lang bib høres
4	Kommando "Kort eller kode"	0 & 1	Højre LED skifter til orange	Lang bib høres
5	Kommando "Både kort & kode"	0 & 2	Højre LED skifter til orange	Lang bib høres
6	Afslutning	#	Højre LED skifter til grøn	

**Tilføj 1000 bruger kort og kode for relæ 1**

Fabrikskode/teknikerkode 1234		Kommando	LED
1	Fabrikskode to gange	<b>1234 &amp; 1234</b>	Højre LED skifter til orange
2	Indtast nummer/plads 000-999	<b>001</b>	Højre LED begynder at blinke orange
3	Indlæs brik eller tast kode		Ved korrekt indlæsning - Lang bib høres
4	Bekræft (når bib har lydt)	<b>#</b>	
<i>Fortsat indkodning punkt 2-4, hvis flere brikker eller koder skal indkodes ellers gå videre til punkt 5.</i>			
5	Afslutning	<b>#</b>	Højre LED skifter til grøn

**Tilføj 10 bruger kort og kode for relæ 2**

Fabrikskode/teknikerkode 1234		Kommando	LED
1	Fabrikskode to gange	<b>1234 &amp; 1234</b>	Højre LED skifter til orange
2	Kode for relæ aktiveringstid	<b>* &amp; 4</b>	Højre LED begynder at blinke orange
3	Indtast nummer/plads 00-09	<b>01</b>	Højre blinke orange og venstre lyser grønt = Ledig
4	Indlæs brik eller tast kode		Ved korrekt indlæsning - Lang bib høres
<i>Fortsat indkodning punkt 3-4, hvis flere brikker eller koder skal indkodes ellers gå videre til punkt 5.</i>			
5	Afslutning	<b>#</b>	Højre LED skifter til grøn

**Slette alle bruger kort og koder**

Fabrikskode/teknikerkode 1234		Kommando	LED	Buzzer
1	Fabrikskode to gange	<b>1234 &amp; 1234</b>	Højre LED skifter til orange	
2	Kommando for sletning	<b>* &amp; 8</b>	Højre LED blinker orange	
3	Kommando for slette brugere	<b>8 &amp; 8</b>	Højre LED skifter til orange	Gentagne bib
4	Afslutning	<b>#</b>	Højre LED skifter til grøn	

**Slette alt og gå tilbage til fabriksværdi**

Fabrikskode/teknikerkode 1234		Kommando	LED	Buzzer
1	Fabrikskode to gange	<b>1234 &amp; 1234</b>	Højre LED skifter til orange	
2	Kommando for sletning	<b>* &amp; 8</b>	Højre LED blinker orange	
3	Kommando for slette brugere	<b>9 &amp; 9</b>	Begge LED skifter til orange	Lang bib
4	Afslutning	<b>#</b>	Højre LED skifter til grøn	

### LED Indikation

Venstre LED, når tastatur er i normal drift og kode tastes eller brik indlæses:

Brik eller kode indkodet på relæ 1 indikeres via grøn LED

Brik eller kode indkodet på relæ 2 indikeres via rød LED

Højre LED:

Når tastaturet er i normal drift indikeres det via grøn LED

Når tastaturet er i programmering tilstand indikeres det via orange LED